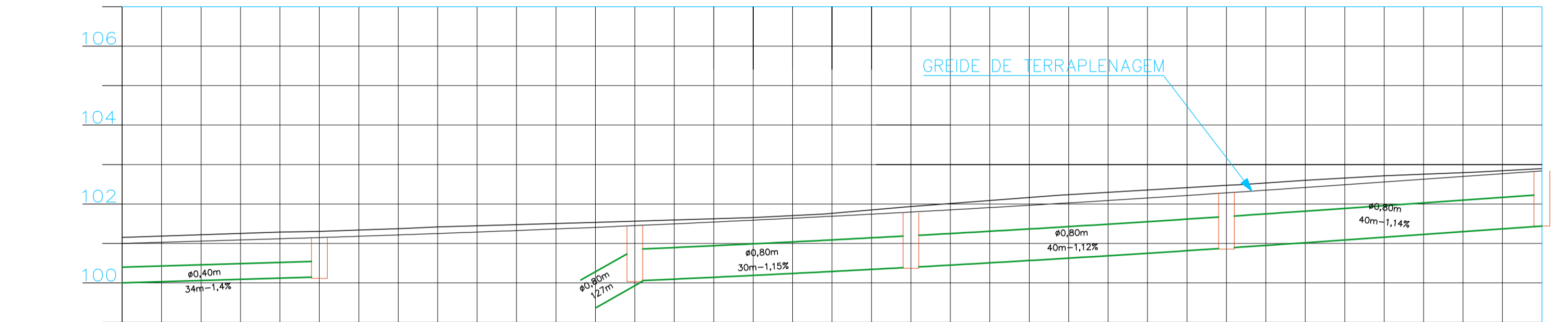
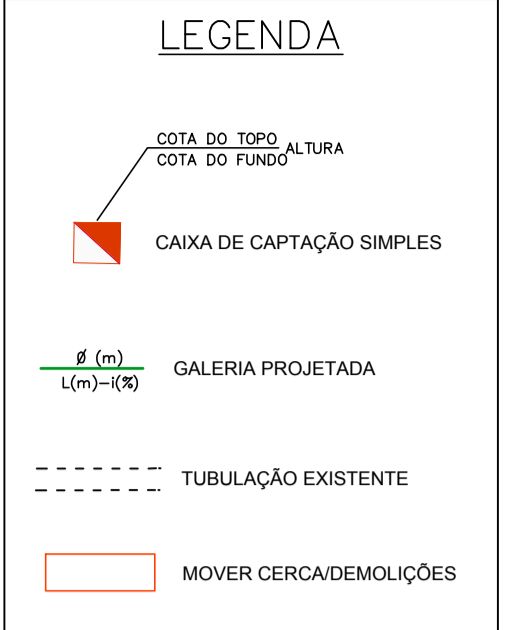
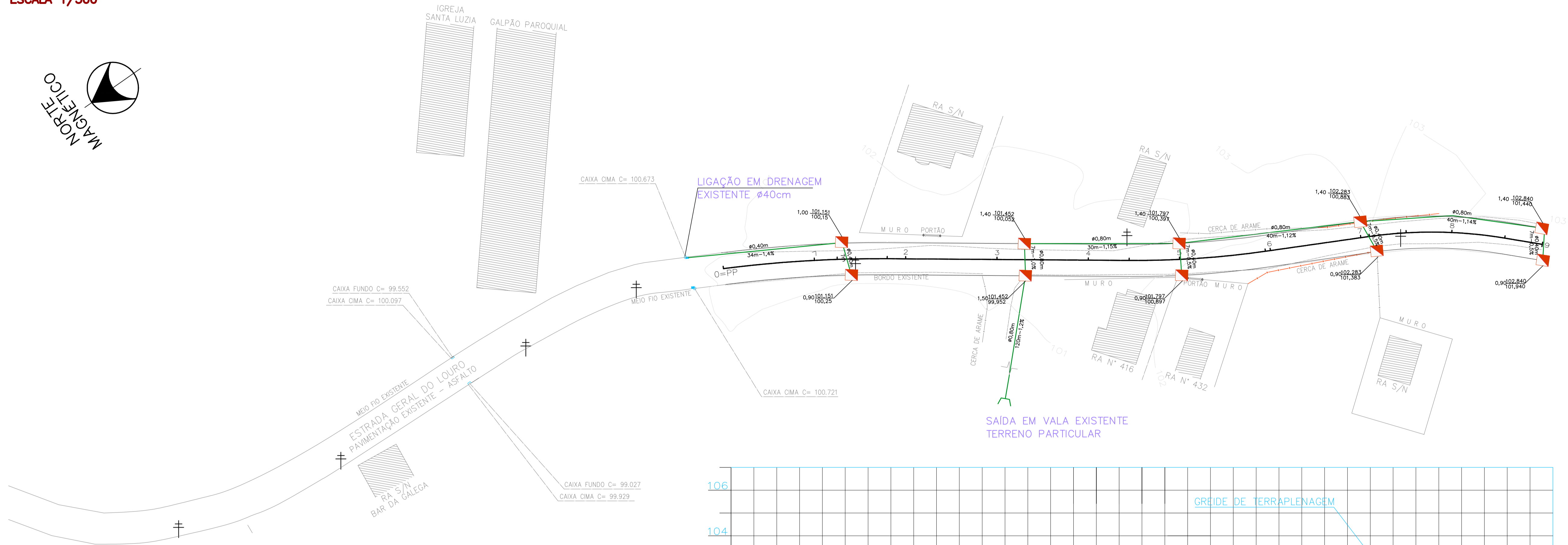
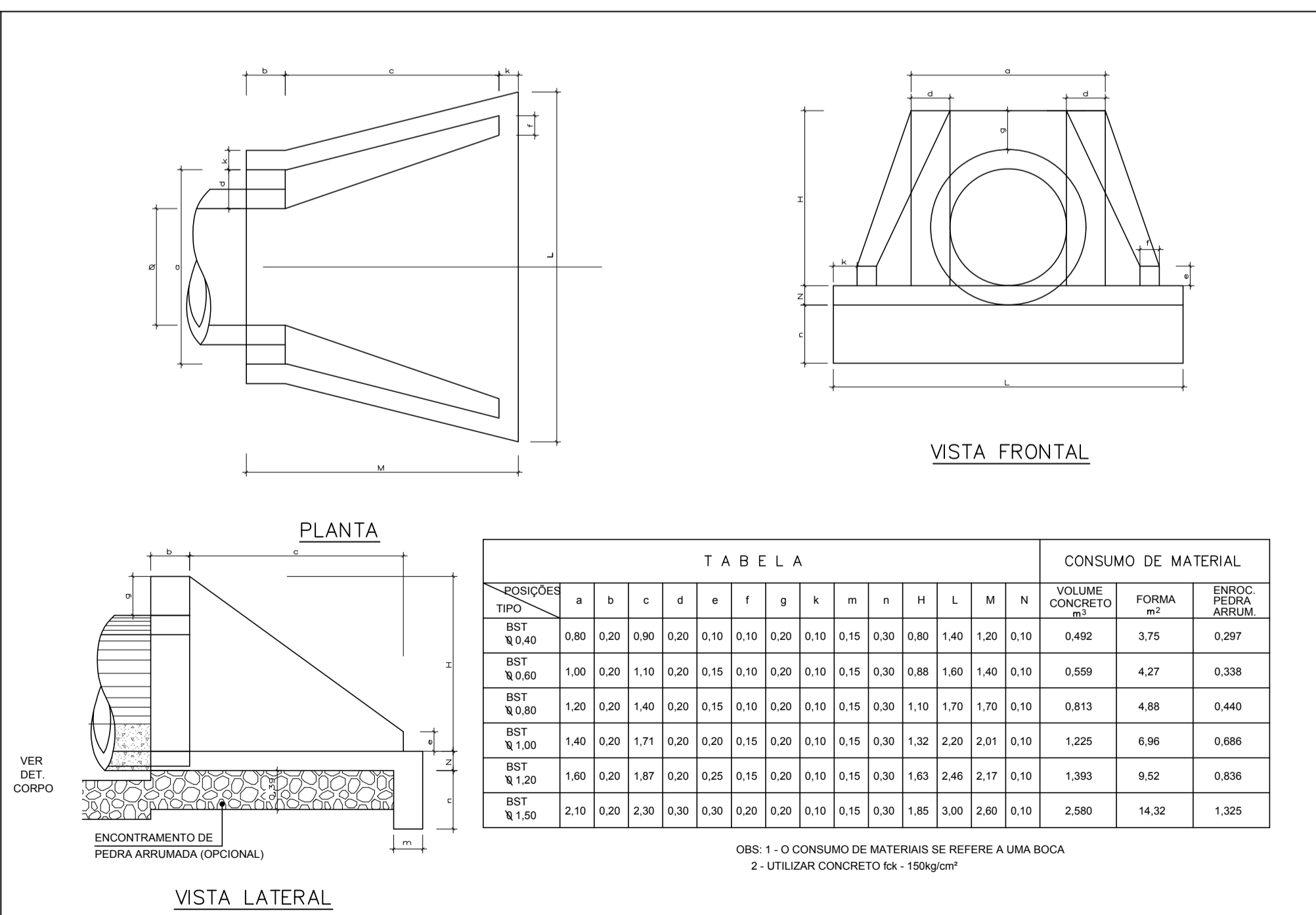
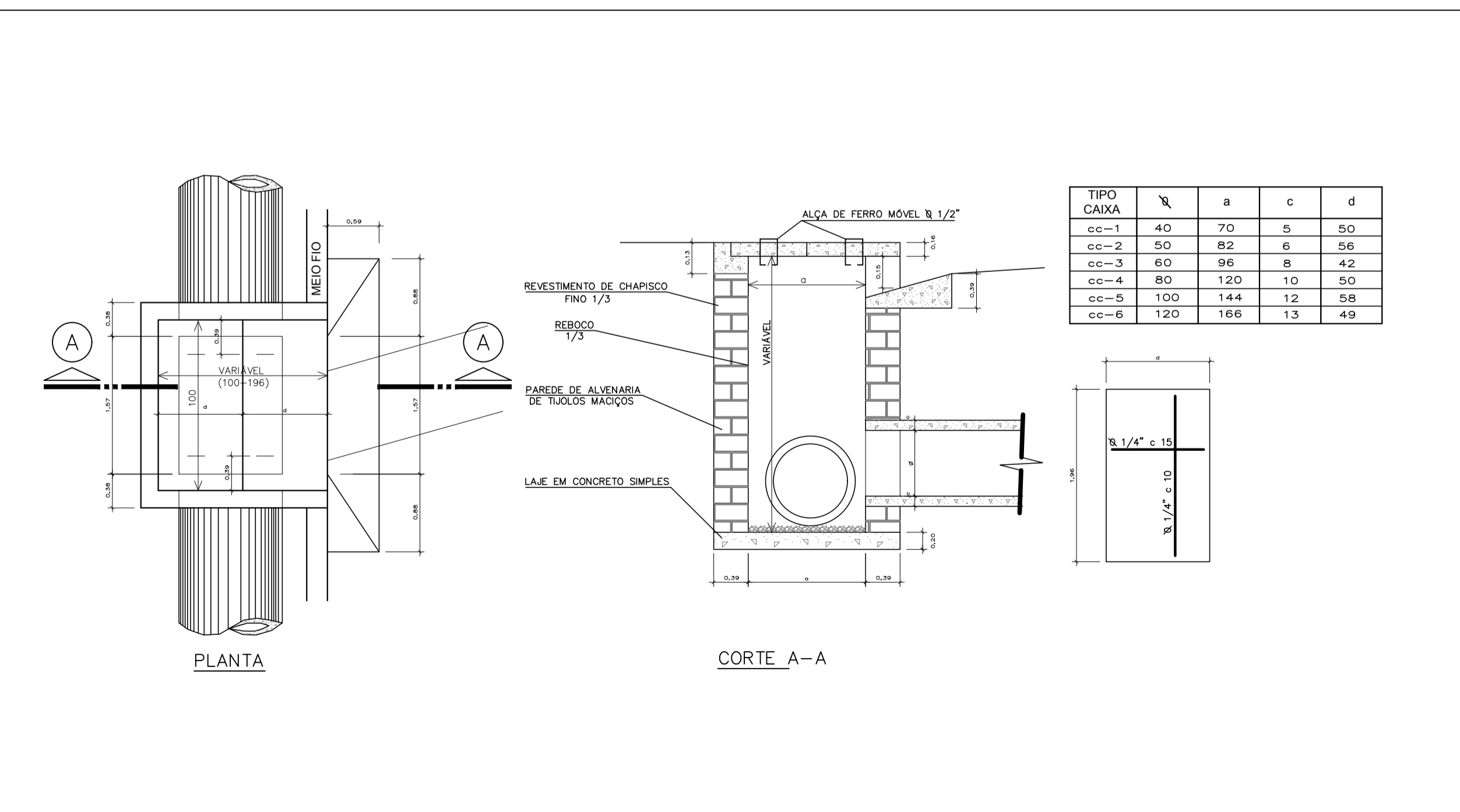


PROJETO DE DRENAGEM

ESCALA 1/500



Estaca	1	2	3	4	5	6	7	8	9
CAIXA									
cc-1									
cc-2									
cc-3									
cc-4									
cc-5									
cc-6									
Cotas do Terreno	101.153	101.288	101.304	101.381	101.421	101.534	101.655	101.747	101.937
Cotas do Projeto	101.000	101.153	101.304	101.421	101.534	101.655	101.747	101.937	102.028



PROJETO DE DRENAGEM

MUNICÍPIO	MAJOR GERCINO – SC	
OBRA	ESTRADA GERAL DO LOURO	CONTEÚDO PROJETO DE DRENAGEM E PERFIL
PROJETO	VINIUS FELLER Engenheiro Civil CREA/SC 147.982-3	APROVAÇÃO DA PREFEITURA
REVISÃO INICIAL	DATA MAIO/19	FRANCHA 1/2

DETALHES CAIXAS DE CAPTAÇÃO SIMPLES

SAÍDA DE BUEIRO SIMPLES

